

一軸破碎機

イチジク

■二軸では困難な処理物に

二軸剪断機ではロータに絡みついて処理困難な強靱質、繊維質、薄物軟質物の処理に威力を発揮します。

■処理物サイズが細かく揃う

①廃プラの再資源化 ②燃料用減容固化 ③混廃の分級前処理等、細かいサイズを求める用途に最適です。どちらもスクリーンの選定により粒度調整が可能です。

処理対象物

軟質廃プラ PETボトル・バレット・フィルム・ビニール紐・電線(銅付)
発泡スチロールなど

紙 古紙・新聞紙・雑誌・段ボール・ロール紙など

布 皮革・フェルト・反物・毛布・カーペットなど

木 合板・バレットボード・剪定枝など

その他 ゴムなど



FUJI KOGYO CO.,LTD.

■特 長

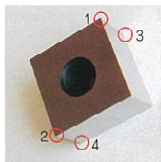
- スクリーンフレームは油圧シリンダによる開閉装置にて安全に容易にスクリーンの交換作業が可能です。
- ブッシャの抑込制御はロータ電動機電流値フィードバック方式の採用で、一定負荷以上になると自動的に停止し、ムリ・ムダなく、有効的に破碎作業を助けます。

2つのタイプ別機能

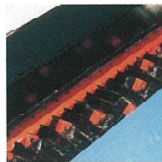
Mタイプ カッタチップのMタイプは食い込み良く、硬質廃プラをパキパキと破碎



▲処理物写真



▲カッタチップ



▲ロータ



▲スクリーン

- 硬質廃プラ・他混合物(紙、布、木、ゴム など)の破碎が得意
- カッタチップは4ヶ所(最大)使用可能で経済的
- RPF、RDF、焼却処分、埋立処分の用途向

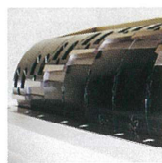
Nタイプ ナイフ刃のNタイプは軟質薄物廃プラをサクサクと細かくサイズを揃え破碎



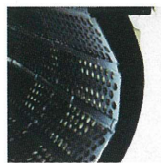
▲処理物写真



▲ナイフ刃



▲ロータ

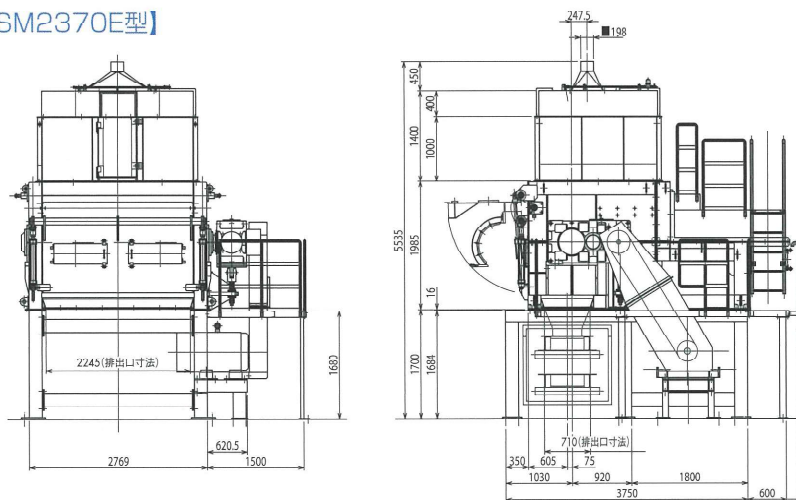


▲スクリーン

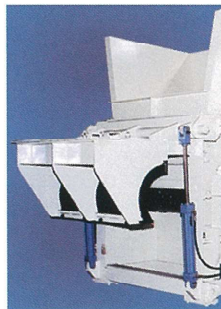
- 軟質薄物廃プラ(シート、フィルムなど)の破碎が得意
- ナイフ刃は再研磨可能で経済的
- スクリーンはリード配設された平山型バーをもつ特殊形状(PAT.P.)
- 再資源化原料の用途向

■外形寸法図

【SM2370E型】



▼スクリーンフレームを開けた状態



■仕 様

型 式	SM1240B	SN1240B	SM1650A	SN1650A	SM2070C	SN2070C	SM2370E
ロータ径	400mm		500mm		700mm		700mm
ロータ長さ	1200mm		1600mm		2000mm		2300mm
ロータ回転数	50~70min ⁻¹		55~75min ⁻¹		70~80min ⁻¹		70~90min ⁻¹
刃物寸法	□40mm	W113mm	□40mm	W113mm	□60mm	W113mm	□60mm
刃物数	63ヶ	30ヶ	87ヶ	42ヶ	75ヶ/100ヶ	85ヶ	87ヶ/116ヶ
ロータ用モータ	30~55kW		75~90kW		160~200kW		200~250kW
ブッシャ用モータ	3.7kW		5.5kW		7.5kW		7.5kW
破碎室寸法	1090mm×1200mm		1525mm×1500mm		2000mm×1800mm		2300mm×1800mm
外形寸法	2450mm×3140mm×3500mm		3040mm×4050mm×3900mm		3420mm×4250mm×4700mm		3850mm×4250mm×4700mm
重 量	12ton		18ton		23ton		25ton

※カタログに掲載されております製品の性能及び仕様、外観は改良のため予告なく変更することがありますので、ご了承ください。

 **富士鋼業株式会社**

代理店

●本社・工場 〒426-8510 静岡県浜松市浜南1357 TEL(054)643-3211 FAX(054)644-0017
 ●東京支店 〒111-0053 東京都台東区浅草橋3丁目20-15(浅草橋ハナビル別館) TEL(03)6558-0095 FAX(03)6240-9853
 ●大阪支店 〒550-0014 大阪府大阪市西区北堀江1丁目5-2(四ツ橋駅前ビル) TEL(06)6586-9018 FAX(06)6586-9019
 ●福岡営業所 〒812-0013 福岡県福岡市博多区博多駅東2丁目8-11(第2石橋ビル) TEL(092)437-1571 FAX(092)437-1562
 ●仙台出張所 〒982-0844 宮城県仙台市太白区沿岸4-11 TEL(080)6900-5203 FAX(011)875-4354
 ●札幌出張所 〒003-0831 北海道札幌市白石区北郷一条1丁目5-13 104 TEL(080)6900-5203 FAX(011)875-4354
 E-mail eigyou@fujikogyo.co.jp http://www.fujikogyo.co.jp/